

## MODELO

Familia: **EBRO**

Referencia: **38555**

Descripción: **Monomando Baño Ducha**

Acabado: **Cromado**

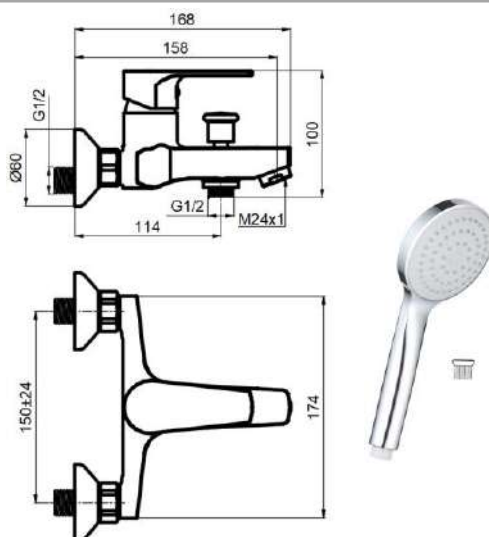
## ESPECIFICACIÓN TÉCNICA

- Cartucho Ø 35 junta superior
- Inversor (2 posiciones automático / manual)
- Presión de uso: Entre 1 - 5 bars recomendable 3 bars
- Mango ducha anti calcárea
- Soporte orientable
- Flexo cromado 1.70 acero inoxidable
- Caudal a 3 bars de presión: Baño: **14.5 l/m Ducha: 17 l/m**
- Temperatura recomendable agua caliente 15°C a 55°C T° Max. 65°
- Golpes de ariete: 25 bars de presión
- Nivel acústico a 3 bar: Inferior a 20 dB
- Resistencia cartucho: 70.000 ciclos
- Ensayo de corrosión: 200 horas de niebla salina

## FOTOGRAFÍA



## DIBUJO TÉCNICO



## RECAMBIOS



## TECNOLOGÍA



Garantía de 5 años en grifería, 3 años en complementos

## CERTIFICADO DE CONFORMIDAD

Feliu Boet Griferías, declara que dispone de un sistema de calidad conforme a las normativas UNE-EN 817, para la producción y el montaje de grifería sanitaria y complementos, y cumple con los requisitos de las normas estatales y europeas.

- Positive list (**4MS Common Approach**), de materiales en contacto con el agua potable.
- EN-817 Grifería sanitaria Mezcladores mecánicos (PN10). UNE 19703- Especificaciones técnicas.
- EN-248 y UNE EN ISO9227 Resistencia a la corrosión y adherencia del revestimiento.

