

MODELO

Familia: **INOA**

Referencia: **39107**

Descripción: **Monomando Lavabo**

Acabado: **Cromado**

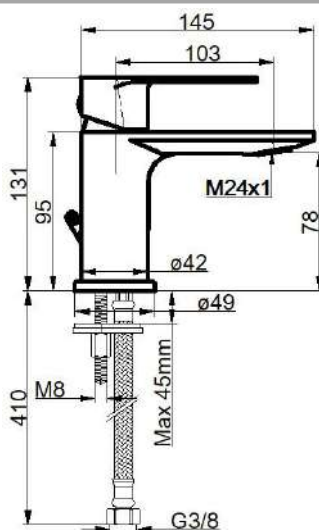
ESPECIFICACIÓN TÉCNICA

- Cartucho Ø 35 junta superior apertura en frío
- Conexiones flexibles M-10 3/8" x 450 mm.
- Presión de uso: Entre 1 - 5 bars recomendable 3 bars
- Caudal a 3 bars de presión: **4.8 l/m**
- Temperatura recomendable agua caliente 15°C a 55°C T° Max. 65°
- Golpes de ariete: 25 bars de presión
- Nivel acústico a 3 bar: Inferior a 20 dB
- Resistencia cartucho: 70.000 ciclos
- Ensayo de corrosión: 200 horas de niebla salina

FOTOGRAFÍA



DIBUJO TÉCNICO



RECAMBIOS



ACABADOS



TECNOLOGÍA



Permite reducir el consumo de agua hasta el 60%.



Definen cinco niveles que determinan el caudal, para reducir consumo e impacto ambiental. **Nivel actual 4.** Opción a reducir a 3 l/m.



Sistema de bajo consumo de energía en el que el grifo, en su posición central, abre siempre en agua fría, evitando el encendido innecesario del calentado



Garantía de 5 años en grifería, 3 años en complementos

CERTIFICACIONES



Certificación ACS

CERTIFICADO DE CONFORMIDAD

Feliu Boet Griferías, declara que dispone de un sistema de calidad conforme a las normativas UNE-EN 817, para la producción y el montaje de grifería sanitaria y complementos, y cumple con los requisitos de las normas estatales y europeas.

- Positive list (**4MS Common Approach**), de materiales en contacto con el agua potable.
- EN-817 Grifería sanitaria Mezcladores mecánicos (PN10). UNE 19703- Especificaciones técnicas.
- EN-248 y UNE EN ISO9227 Resistencia a la corrosión y adherencia del revestimiento.

