

Date tehnice pentru produs: IKA21540--

Clemă Al-Cu, 1 p. maro, 185mmp / 150mmp cu pin

for copper conductors according to IEC 60947-7-1 and UL 1059, CSA-C22.2 No. 158, for aluminum conductors according to UL 1059, CSA-C22.2 No. 158, note maintenance instructions



Schrack Info

- Distribution block for connecting Al and Cu conductors
- 50mm² up to 300mm² models available
- When using aluminium conductors the common practices for installation must be observed
- Adjust the contact clamps after 6-8 weeks
- Aluminum-terminals for solid round conductors (RE), multi-wire conductors (RM), fine-stranded conductors with end ferrules and also sector conductors (SE and SM)

Fișe tehnice

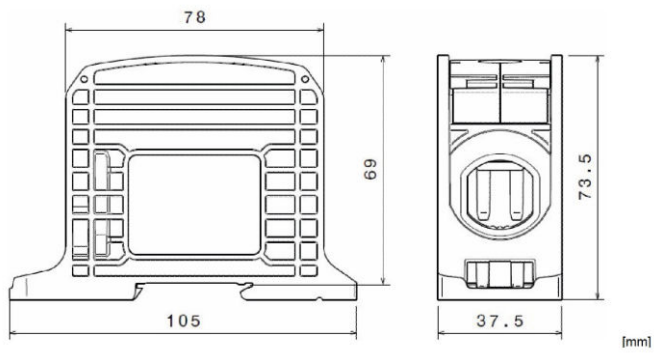
Adâncime netă (mm)	73,50
Lățime netă (mm)	37,50
Masă netă (kg.)	0,03
COD EAN	9004840594881
disipare (W)	3,20
Temperatura minimă a mediului ambiant (°C)	-25
Temperatura maximă a mediului ambiant (°C)	80
Descriere de bază	Clemă

Tabel de date: Clemă Al-Cu, 1 p. maro, 185mmp / 150mmp cu pin

Vorschriften:	Zulassung nach IEC 60947-7-1		
Nennspannung:	1.000VAC/1.000VDC		
Strombelastbarkeit:	Cu 353A Geprüft durch SGS Fimko Ltd		
Bemessungsquerschnitt:	185mm ²		
Stoßspannungsfestigkeit:	8kV		
Verschmutzungsgrad:	3		
Überspannungskategorie:	III		
CTI Wert:	550		
Anschlussquerschnitte:	Anzahl Anschlüsse: 2x185mm ² (Rund&Sektorleiter) IEC 60947-7-1 Cu		
	Mehrdrähtig	Feindrähtig mit Aderendhülse	
185mm ²	25Nm	/	
150mm ²		25Nm	
120mm ²			
95mm ²			
70mm ²	/	20Nm	
50mm ²			
35mm ²			
25mm ²			
Abisolierlänge	29mm		
Innensechskant	M18 (SW 10mm)		
Messanschlüsse:	Anzahl Anschlüsse: 1x10mm ² (Rund&Sektorleiter)		
10mm ²	1,2Nm	/	
6mm ²		1,2Nm	
4mm ²			
2,5mm ²			
1,5mm ²			
Abisolierlänge	10mm		
Schraube	M4 (+/-PZ2)		
Werkstoffe:	Klemmkörper:	Aluminium	verzinkt
	Gehäuse:	PA 6 (Halogenfrei)	
	Schrauben:	Stahl	verzinkt
Flammwidrigkeit:	Selbstverlöschend		
Ausführung:	Fingersicher IP 20		

Tabel de date: Clemă Al-Cu, 1 p. maro, 185mmp / 150mmp cu pin

Vorschriften:	Zulassung nach IEC 60947-7-1			UL 1059, CSA-C22.2 No. 158			
Nennspannung:	1.000VAC/1.000VDC			1.000 V AC			
Strombelastbarkeit:	Cu 353A Geprüft durch SGS Fimko Ltd			Cu 310 A, Al 250 A			
Bemessungsquerschnitt:	185mm ²			350 kcmil			
Stoßspannungsfestigkeit:	8kV						
Verschmutzungsgrad:	3						
Überspannungskategorie:	III						
CTI Wert:	550			550			
Anschlussquerschnitte:	Anzahl Anschlüsse: 2x185mm ² (Rund&Sektorleiter)			Anzahl Anschlüsse: 2 x 350 kcmil (Rund & Sektorleiter)			
	IEC 60947-7-1			UL 1059, CSA-C22.2 No. 158			
	Cu			Cu			
		Mehrdrätig	Feindrätig mit Aderendhülse		Mehrdrätig	Feindrätig mit Aderendhülse	
	185mm ²	25Nm	-	350 kcmil	28,2Nm	-	
	150mm ²		25Nm	25Nm		300 kcmil	45Nm
	120mm ²					250 kcmil	
	95mm ²					AWG 3/0	
	70mm ²	-	20Nm	AWG 2/0	-	-	
	50mm ²			AWG 1/0			
35mm ²	AWG 2						
25mm ²	AWG 4						
Abisolierlänge	29 mm		Abisolierlänge	29 mm			
Innensechskant	M18 (SW 10 mm)		Innensechskant	M18 (SW 10 mm)			
Messanschlüsse:	Anzahl Anschlüsse: 1x10mm ² (Rund&Sektorleiter)			Anzahl Anschlüsse: 1 x AWG 8 (Rund & Sektorleiter)			
	10mm ²	1,2Nm	-	AWG 8	2,3Nm	-	
	6mm ²		1,2Nm	1,2Nm		AWG 10	2,3Nm
	4mm ²					AWG 12	
	2,5mm ²					AWG 14	
	1,5mm ²	-		AWG 16	-		
	Abisolierlänge	10mm		Abisolierlänge	10 mm		
Schraube	M4 (+/-PZ2)		Schraube	M4 (+/- PZ2)			
Werkstoffe:	Klemmkörper:	Aluminium		verzinkt			
	Gehäuse:	PA 6 (Halogenfrei)					
	Schrauben:	Stahl		verzinkt			
Flammwidrigkeit:	Selbstverlöschend						

Desen dimensional: Clemă Al-Cu, 1 p. maro, 185mmp / 150mmp cu pin

Tabel articole

Descriere	Cod comandă
Clemă Al-Cu, 1 p. maro, 185mmp / 150mmp cu pin for copper conductors according to IEC 60947-7-1 and UL 1059, CSA-C22.2 No. 158, for aluminum conductors according to UL IKA21540 1059, CSA-C22.2 No. 158, note maintenance instructions	
Accesorii necesare	
Vaselină de contacte, protecție acid pt cond. de Al tub 200g 200g tub de vaselină de potasiu DIN 51825 K 2 C-40, de ex. pentru acoperirea aluminiului	IKAP0200
Accesorii opționale	
Mască protecție clemă 185mmp for copper conductors according to IEC 60947-7-1 and UL 1059, CSA-C22.2 No. 158, for aluminum conductors according to UL IKA21519 1059, CSA-C22.2 No. 158, note maintenance instructions	