

Date tehnice pentru produs: IKA21730--

Clemă Al-Cu, 1 p. verde, 300mmp / 240mmp cu pin

for copper conductors according to IEC 60947-7-1 and UL 1059, CSA-C22.2 No. 158, for aluminum conductors according to UL 1059, CSA-C22.2 No. 158, note maintenance instructions



Schrack Info

- Distribution block for connecting Al and Cu conductors
- 50mm² up to 300mm² models available
- When using aluminium conductors the common practices for installation must be observed
- Adjust the contact clamps after 6-8 weeks
- Aluminum-terminals for solid round conductors (RE), multi-wire conductors (RM), fine-stranded conductors with end ferrules and also sector conductors (SE and SM)

Fișe tehnice

Adâncime netă (mm)	79,00
Lățime netă (mm)	37,50
Masă netă (kg.)	0,03
COD EAN	9004840594980
disipare (W)	4,00
Temperatura minimă a mediului ambiant (°C)	-25
Temperatura maximă a mediului ambiant (°C)	80
Descriere de bază	Clemă

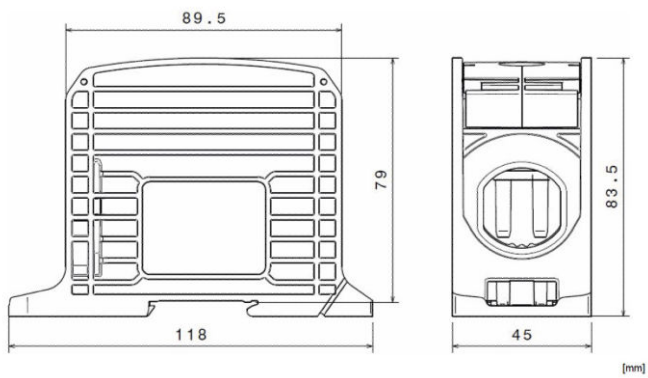
Tabel de date: Clemă Al-Cu, 1 p. verde, 300mmp / 240mmp cu pin

Vorschriften:	Zulassung nach IEC 60947-7-7, IEC 61238-1 (Klasse A)			
Nennspannung:	1.000VAC/1.000VDC			
Strombelastbarkeit:	Cu 353A Geprüft durch SGS Fimko Ltd			
Bemessungsquerschnitt:	300mm ²			
Stoßspannungsfestigkeit:	8kV			
Verschmutzungsgrad:	3			
Überspannungskategorie:	III			
CTI Wert:	550			
Anschlussquerschnitte:	Anzahl Anschlüsse: 2x185mm ² (Rund&Sektorleiter)			
	IEC 60947-7-1			
	Cu			
	Mehrdrähtig	Feindrähtig mit Aderendhülse		
300mm ²	45Nm	/		
240mm ²		45Nm		
185mm ²			30Nm	
150mm ²				
120mm ²	/			
95mm ²		30Nm		
70mm ²				
50mm ²				
35mm ²				
Abisolierlänge	34mm			
Innensechskant	M24 (SW 12mm)			
Messanschlüsse:	Anzahl Anschlüsse: 1x10mm ² (Rund&Sektorleiter)			
10mm ²	1,2Nm	/		
6mm ²		1,2Nm		
4mm ²			1,2Nm	
2,5mm ²				10mm
1,5mm ²				
Abisolierlänge	10mm			
Schraube	M4 (+/-PZ2)			
Werkstoffe:	Klemmkörper:	Aluminium	verzinkt	
	Gehäuse:	PA 6 (Halogenfrei)		
	Schrauben:	Stahl	verzinkt	
Flammwidrigkeit:	Selbstverlöschend			

Tabel de date: Clemă Al-Cu, 1 p. verde, 300mmp / 240mmp cu pin

Vorschriften:	Zulassung nach IEC 60947-7-1		UL 1059, CSA-C22.2 No. 158					
Nennspannung:	1.000VAC/1.000VDC		1.000 VAC					
Strombelastbarkeit:	Cu 520A Geprüft durch SGS Fimko Ltd		Cu 420 A, Al 340 A					
Bemessungsquerschnitt:	300mm ²		600 kcmil					
Stoßspannungsfestigkeit:	8kV							
Verschmutzungsgrad:	3							
Überspannungskategorie:	III							
CTI Wert:	550		550					
Anschlussquerschnitte:	Anzahl Anschlüsse: 2x300mm ² (Rund&Sektorleiter)		Anzahl Anschlüsse: 2 x 600 kcmil (Rund & Sektorleiter)					
	IEC 60947-7-1		UL 1059, CSA-C22.2 No. 158					
	Cu		Cu		Al			
		Mehrdrähtig	Feindrähtig mit Aderendhülse	Mehrdrähtig	Feindrähtig mit Aderendhülse	Mehrdrähtig		
	300mm ²	45Nm	-	600 kcmil	33,9Nm	-	65Nm	
	240mm ²		45Nm	45Nm		500 kcmil		33,9Nm
	185mm ²					350 kcmil		
	150mm ²					300 kcmil		
	120mm ²	-	30Nm	250 kcmil	-	-		
	95mm ²			AWG 3/0				
70mm ²	AWG 2/0							
50mm ² & 35mm ²	AWG 1/0							
Abisolierlänge	34mm		Abisolierlänge	34mm				
Innensechskant	M24 (SW 12mm)		Innensechskant	M24 (SW 12mm)				
Messanschlüsse:	Anzahl Anschlüsse: 1x10mm ² (Rund&Sektorleiter)		Anzahl Anschlüsse: 1 x AWG 8 (Rund & Sektorleiter)					
	10mm ²	1,2Nm	-	AWG 8	2,3Nm	-		
	6mm ²		1,2Nm	1,2Nm		AWG 10	2,3Nm	
	4mm ²					AWG 12		
	2,5mm ²					AWG 14		
	1,5mm ²					AWG 16		
	Abisolierlänge	10mm		Abisolierlänge	10 mm			
Schraube	M4 (+/-PZ2)		Schraube	M4 (+/- PZ2)				
Werkstoffe:	Klemmkörper:	Aluminium		verzinkt				
	Gehäuse:	PA 6 (Halogenfrei)						
	Schrauben:	Stahl		verzinkt				
Flammwidrigkeit:	Selbstverlöschend							

Desen dimensional: Clemă Al-Cu, 1 p. verde, 300mmp / 240mmp cu pin



Tabel articole

Descriere	Cod comandă
Clemă Al-Cu, 1 p. verde, 300mm / 240mm cu pin for copper conductors according to IEC 60947-7-1 and UL 1059, CSA-C22.2 No. 158, for aluminum conductors according to UL IKA21730 1059, CSA-C22.2 No. 158, note maintenance instructions	
Accesorii necesare	
Vaselină de contacte, protecție acid pt cond. de Al tub 200g 200g tub de vaselină de potasiu DIN 51825 K 2 C-40, de ex. pentru acoperirea aluminiului	IKAP0200
Accesorii opționale	
Mască protecție clemă 300mm for copper conductors according to IEC 60947-7-1 and UL 1059, CSA-C22.2 No. 158, for aluminum conductors according to UL IKA21719 1059, CSA-C22.2 No. 158, note maintenance instructions	