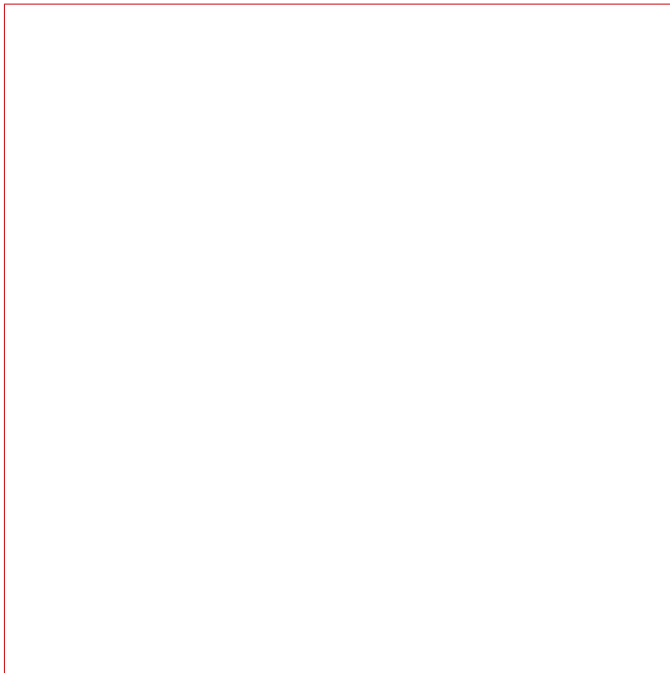


Date tehnice pentru produs: IKA21746--

## Clemă dublă (2 \* 1p) Al-Cu, maro, 300mmp / 240mmp cu pin

for copper conductors according to IEC 60947-7-1 and UL 1059, CSA-C22.2 No. 158, for aluminum conductors according to UL 1059, CSA-C22.2 No. 158, note maintenance instructions



### Schrack Info

- Distribution block for connecting Al and Cu conductors
- 50mm<sup>2</sup> up to 300mm<sup>2</sup> models available
- When using aluminium conductors the common practices for installation must be observed
- Adjust the contact clamps after 6-8 weeks
- Aluminum-terminals for solid round conductors (RE), multi-wire conductors (RM), fine-stranded conductors with end ferrules and also sector conductors (SE and SM)

## Fișe tehnice

Adâncime netă (mm)	73,50
Lățime netă (mm)	67,60
Masă netă (kg.)	0,03
COD EAN	9004840595048
disipare (W)	4,00
Temperatura minimă a mediului ambiant (°C)	-25
Temperatura maximă a mediului ambiant (°C)	80
Descriere de bază	Clemă

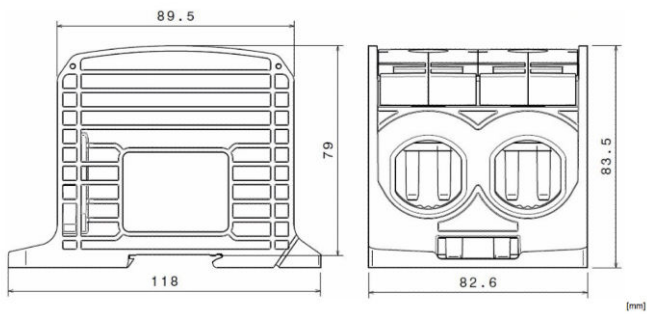
## Tabel de date: Clemă dublă (2 \* 1p) Al-Cu, maro, 300mmp / 240mmp cu pin

Vorschriften:	Zulassung nach IEC 60947-7-1		
Nennspannung:	1.000VAC/1.000VDC		
Strombelastbarkeit:	Cu 520A Geprüft durch SGS Fimko Ltd		
Bemessungsquerschnitt:	300mm <sup>2</sup>		
Stoßspannungsfestigkeit:	8kV		
Verschmutzungsgrad:	3		
Überspannungskategorie:	III		
CTI Wert:	550		
Anschlussquerschnitte:	Anzahl Anschlüsse: 4x300mm <sup>2</sup> (Rund&Sektorleiter)		
	IEC 60947-7-1		
	Cu		
		Mehrdrähtig	Feindrähtig mit Aderendhülse
	300mm <sup>2</sup>	45Nm	/
	240mm <sup>2</sup>		45Nm
	185mm <sup>2</sup>		
	150mm <sup>2</sup>		
	120mm <sup>2</sup>	/	30Nm
	95mm <sup>2</sup>		
70mm <sup>2</sup>			
50mm <sup>2</sup>			
35mm <sup>2</sup>			
Abisolierlänge	34mm		
Innensechskant	M24 (SW 12mm)		
Messanschlüsse:	Anzahl Anschlüsse: 1x10mm <sup>2</sup> (Rund&Sektorleiter)		
	10mm <sup>2</sup>	1,2Nm	/
	6mm <sup>2</sup>		1,2Nm
	4mm <sup>2</sup>		
	2,5mm <sup>2</sup>		
	1,5mm <sup>2</sup>		
	Abisolierlänge	10mm	
Schraube	M4 (+/-PZ2)		
Werkstoffe:	Klemmkörper:	Aluminium	verzinkt
	Gehäuse:	PA 6 (Halogenfrei)	
	Schrauben:	Stahl	verzinkt
Flammwidrigkeit:	Selbstverlöschend		
Ausführung:	Fingersicher IP 20		

## Tabel de date: Clemă dublă (2 \* 1p) Al-Cu, maro, 300mmp / 240mmp cu pin

Vorschriften:	Zulassung nach IEC 60947-7-1		UL 1059, CSA-C22.2 No. 158					
Nennspannung:	1.000VAC/1.000VDC		1.000 VAC					
Strombelastbarkeit:	Cu 520A Geprüft durch SGS Fimko Ltd		Cu 420 A, Al 340 A					
Bemessungsquerschnitt:	300mm <sup>2</sup>		600 kcmil					
Stoßspannungsfestigkeit:	8kV							
Verschmutzungsgrad:	3							
Überspannungskategorie:	III							
CTI Wert:	550		550					
Anschlussquerschnitte:	Anzahl Anschlüsse: 2x300mm <sup>2</sup> (Rund&Sektorleiter)		Anzahl Anschlüsse: 2 x 600 kcmil (Rund & Sektorleiter)					
	IEC 60947-7-1		UL 1059, CSA-C22.2 No. 158					
	Cu		Cu		Al			
		Mehrdrähtig	Feindrähtig mit Aderendhülse	Mehrdrähtig	Feindrähtig mit Aderendhülse	Mehrdrähtig		
	300mm <sup>2</sup>	45Nm	-	600 kcmil	33,9Nm	-	65Nm	
	240mm <sup>2</sup>		45Nm	45Nm		500 kcmil		33,9Nm
	185mm <sup>2</sup>					350 kcmil		
	150mm <sup>2</sup>					300 kcmil		
	120mm <sup>2</sup>	-	30Nm	250 kcmil	-	-		
	95mm <sup>2</sup>			AWG 3/0				
70mm <sup>2</sup>	AWG 2/0							
50mm <sup>2</sup> & 35mm <sup>2</sup>	AWG 1/0							
Abisolierlänge	34mm		Abisolierlänge	34mm				
Innensechskant	M24 (SW 12mm)		Innensechskant	M24 (SW 12mm)				
Messanschlüsse:	Anzahl Anschlüsse: 1x10mm <sup>2</sup> (Rund&Sektorleiter)		Anzahl Anschlüsse: 1 x AWG 8 (Rund & Sektorleiter)					
	10mm <sup>2</sup>	1,2Nm	-	AWG 8	2,3Nm	-		
	6mm <sup>2</sup>		1,2Nm	1,2Nm		AWG 10	2,3Nm	
	4mm <sup>2</sup>					AWG 12		
	2,5mm <sup>2</sup>					AWG 14		
	1,5mm <sup>2</sup>					AWG 16		
	Abisolierlänge	10mm		Abisolierlänge	10 mm			
Schraube	M4 (+/-PZ2)		Schraube	M4 (+/- PZ2)				
Werkstoffe:	Klemmkörper:	Aluminium		verzinkt				
	Gehäuse:	PA 6 (Halogenfrei)						
	Schrauben:	Stahl		verzinkt				
Flammwidrigkeit:	Selbstverlöschend							

**Desen dimensional: Clemă dublă (2 \* 1p) Al-Cu, maro, 300mmp / 240mmp cu pin**



## Tabel articole

Descriere	Cod comandă
Clemă dublă (2*1p) Al-Cu, maro, 300mmp / 240mmp cu pin for copper conductors according to IEC 60947-7-1 and UL 1059, CSA-C22.2 No. 158, for aluminum conductors according to UL IKA21746 1059, CSA-C22.2 No. 158, note maintenance instructions	
<b>Accesorii necesare</b>	
Vaselină de contacte, protecție acid pt cond. de Al tub 200g 200g tub de vaselină de potasiu DIN 51825 K 2 C-40, de ex. pentru acoperirea aluminiului	IKAP0200
<b>Accesorii opționale</b>	
Mască protecție clemă 300mmp for copper conductors according to IEC 60947-7-1 and UL 1059, CSA-C22.2 No. 158, for aluminum conductors according to UL IKA21719 1059, CSA-C22.2 No. 158, note maintenance instructions	