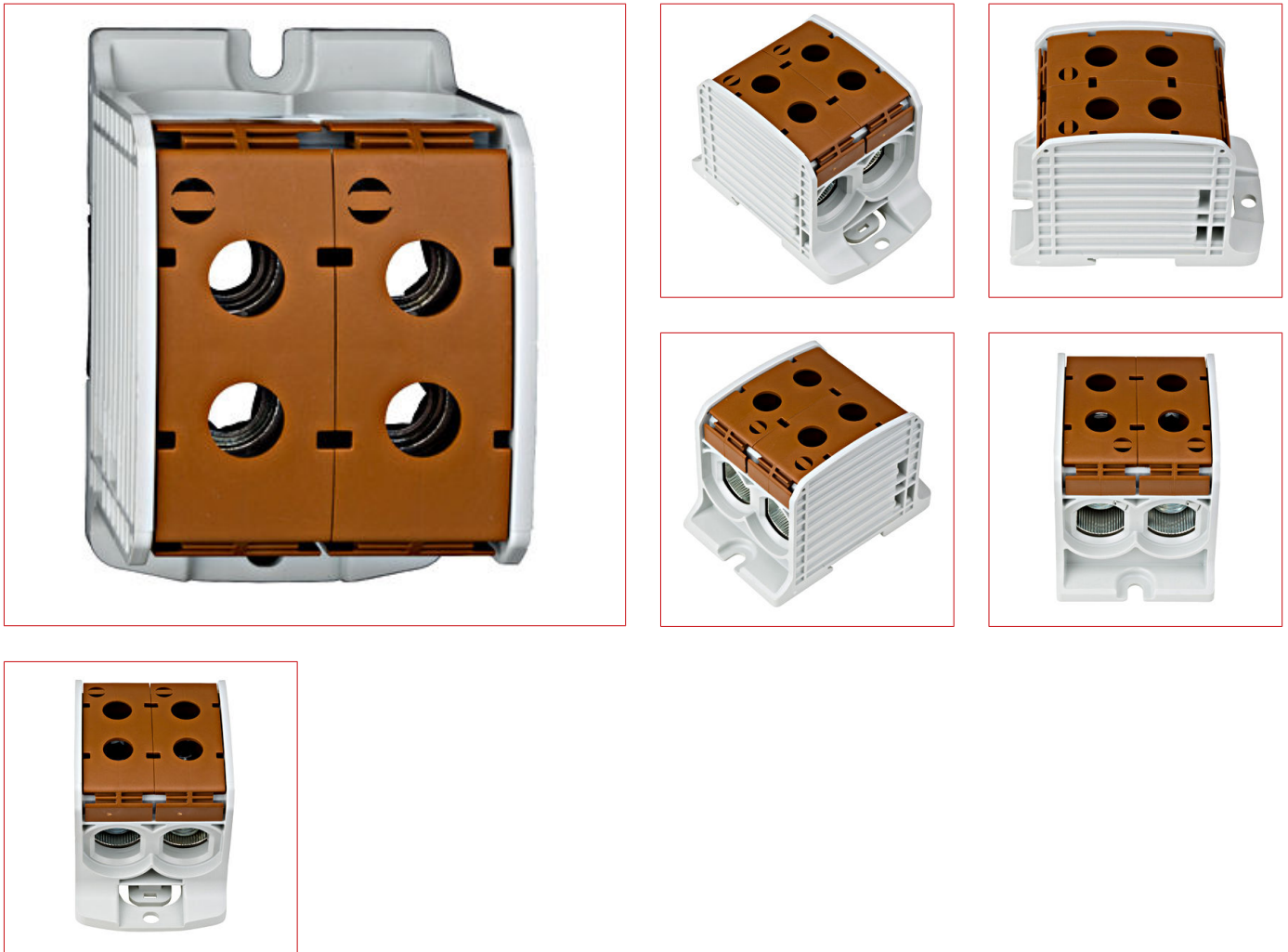


Date tehnice pentru produs: IKA21546--

Clemă dublă Al-Cu, 1 p. maro, 185mmp / 150mmp cu pin

for copper conductors according to IEC 60947-7-1 and UL 1059, CSA-C22.2 No. 158, for aluminum conductors according to UL 1059, CSA-C22.2 No. 158, note maintenance instructions



Schrack Info

- Distribution block for connecting Al and Cu conductors
- 50mm² up to 300mm² models available
- When using aluminium conductors the common practices for installation must be observed
- Adjust the contact clamps after 6-8 weeks
- Aluminum-terminals for solid round conductors (RE), multi-wire conductors (RM), fine-stranded conductors with end ferrules and also sector conductors (SE and SM)

Fișe tehnice

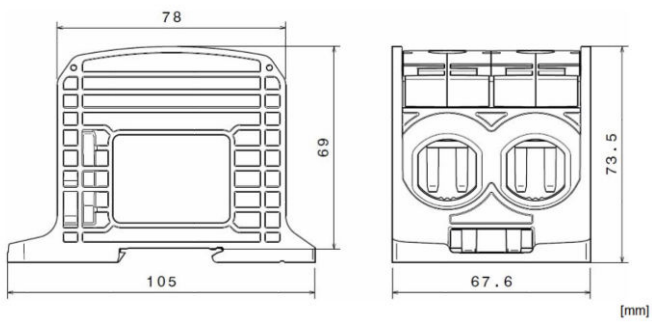
Adâncime netă (mm)	73,50
Lățime netă (mm)	67,60
Masă netă (kg.)	0,03
COD EAN	9004840594935
disipare (W)	3,20
Temperatura minimă a mediului ambiant (°C)	-25
Temperatura maximă a mediului ambiant (°C)	80
Descriere de bază	Clemă

Tabel de date: Clemă dublă Al-Cu, 1 p. maro, 185mmp / 150mmp cu pin

Vorschriften:	Zulassung nach IEC 60947-7-1		
Nennspannung:	1.000VAC/1.000VDC		
Strombelastbarkeit:	Cu 353A Geprüft durch SGS Fimko Ltd		
Bemessungsquerschnitt:	185mm ²		
Stoßspannungsfestigkeit:	8kV		
Verschmutzungsgrad:	3		
Überspannungskategorie:	III		
CTI Wert:	550		
Anschlussquerschnitte:	Anzahl Anschlüsse: 4x185mm ² (Rund&Sektorleiter)		
	IEC 60947-7-1		
	Cu		
		Mehrdrähtig	Feindrähtig mit Aderendhülse
	185mm ²	25Nm	/
	150mm ²		25Nm
	120mm ²		
	95mm ²		
	70mm ²	/	20Nm
	50mm ²		
35mm ²			
25mm ²			
Abisolierlänge	29mm		
Innensechskant	M18 (SW 10mm)		
Messanschlüsse:	Anzahl Anschlüsse: 1x10mm ² (Rund&Sektorleiter)		
	10mm ²	1,2Nm	/
	6mm ²		1,2Nm
	4mm ²		
	2,5mm ²		
	1,5mm ²		
	Abisolierlänge	10mm	
Schraube	M4 (+/-PZ2)		
Werkstoffe:	Klemmkörper:	Aluminium	verzinkt
	Gehäuse:	PA 6 (Halogenfrei)	
	Schrauben:	Stahl	verzinkt
Flammwidrigkeit:	Selbstverlöschend		
Ausführung:	Fingersicher IP 20		

Tabel de date: Clemă dublă Al-Cu, 1 p. maro, 185mmp / 150mmp cu pin

Vorschriften:	Zulassung nach IEC 60947-7-1	UL 1059, CSA-C22.2 No. 158				
Nennspannung:	1.000VAC/1.000VDC	1.000 V AC				
Strombelastbarkeit:	Cu 353A Geprüft durch SGS Fimko Ltd	Cu 310 A, Al 250 A				
Bemessungsquerschnitt:	185mm ²	350 kcmil				
Stoßspannungsfestigkeit:	8kV					
Verschmutzungsgrad:	3					
Überspannungskategorie:	III					
CTI Wert:	550	550				
Anschlussquerschnitte:	Anzahl Anschlüsse: 2x185mm ² (Rund&Sektorleiter)		Anzahl Anschlüsse: 2 x 350 kcmil (Rund & Sektorleiter)			
	IEC 60947-7-1		UL 1059, CSA-C22.2 No. 158			
	Cu		Cu			
		Mehrdrähtig	Feindrähtig mit Aderendhülse	Mehrdrähtig	Feindrähtig mit Aderendhülse	
	185mm ²	25Nm	-	350 kcmil	28,2Nm	
	150mm ²		25Nm	-		300 kcmil
	120mm ²			25Nm		250 kcmil
	95mm ²			25Nm		AWG 3/0
	70mm ²	-	20Nm	AWG 2/0	-	
	50mm ²			AWG 1/0		
35mm ²	AWG 2					
25mm ²	AWG 4					
Abisolierlänge	29 mm		Abisolierlänge	29 mm		
Innensechskant	M18 (SW 10 mm)		Innensechskant	M18 (SW 10 mm)		
Messanschlüsse:	Anzahl Anschlüsse: 1x10mm ² (Rund&Sektorleiter)		Anzahl Anschlüsse: 1 x AWG 8 (Rund & Sektorleiter)			
	10mm ²	1,2Nm	-	AWG 8	2,3Nm	
	6mm ²		1,2Nm	-		AWG 10
	4mm ²			1,2Nm		AWG 12
	2,5mm ²			1,2Nm		AWG 14
	1,5mm ²	-	-	AWG 16	-	
	Abisolierlänge	10mm		Abisolierlänge	10 mm	
Schraube	M4 (+/-PZ2)		Schraube	M4 (+/- PZ2)		
Werkstoffe:	Klemmkörper:	Aluminium		verzinkt		
	Gehäuse:	PA 6 (Halogenfrei)				
	Schrauben:	Stahl		verzinkt		
Flammwidrigkeit:	Selbstverlöschend					

Desen dimensional: Clemă dublă Al-Cu, 1 p. maro, 185mmp / 150mmp cu pin

Tabel articole

Descriere	Cod comandă
Clemă dublă Al-Cu, 1 p. maro, 185mmp / 150mmp cu pin for copper conductors according to IEC 60947-7-1 and UL 1059, CSA-C22.2 No. 158, for aluminum conductors according to UL IKA21546 1059, CSA-C22.2 No. 158, note maintenance instructions	
Accesorii necesare	
Vaselină de contacte, protecție acid pt cond. de Al tub 200g 200g tub de vaselină de potasiu DIN 51825 K 2 C-40, de ex. pentru acoperirea aluminiului	IKAP0200
Accesorii opționale	
Mască protecție clemă 185mmp for copper conductors according to IEC 60947-7-1 and UL 1059, CSA-C22.2 No. 158, for aluminum conductors according to UL IKA21519 1059, CSA-C22.2 No. 158, note maintenance instructions	