

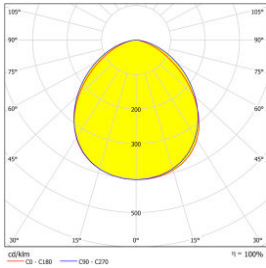
Date tehnice pentru produs: LITP0038--

## Capri LED Basic 50W 6000lm 4000K simetric IP65 negru

Proiector LED, funcționare continuă 230VAC iar pentru câteva ore de funcționare (până la 10h) 170-300VDC



## Curba distributie lumina



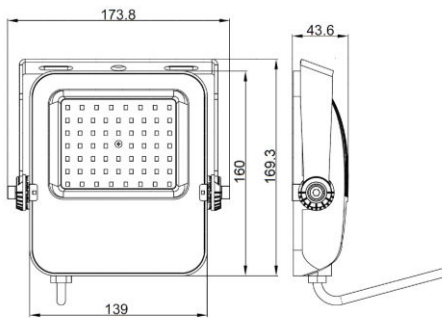
## Fișe tehnice

Lungime (mm)	139,00
Lățime netă (mm)	44,00
Înălțime (mm)	160,00
Masă netă (kg.)	0,90
Temperatura minimă a mediului ambiant (°C)	-35
Temperatura maximă a mediului ambiant (°C)	40
Tip iluminare	iluminat de decor
Montaj	Montaj de perete Montaj pe pardoseală Montaj încadrat în plafon
Gama de temperatură - Funcționare (°C)	-35 la +40
Culoare	Negru
Material	oțel călit Die-cast aluminum
Protecție la supratensiuni (kV)	1
Mască	clar
Unghiul de radiație (°)	110
Tensiune intrare AC (V)	120 - 277
Tensiune de intrare DC (V)	max. 10h, 170 - 300
Dulie lampă	LED Platine
Eficiență sistem (lm/W)	120
Putere (W)	50
Culoare lumină	neutral white
Temperatura culorii (K)	4000
Indice redare culoare	≥80
Stabilitatea culorii MacAdam (sdcm)	≤6
Lumeni (lm)	6000
Durată de viață	50.000h / L70 / B50
Dimabil	nu
Clasă de protecție	I
grad de protecție	IP65

## Fișe tehnice - Continuare

Clasă eficiență energetică	E
Rezistența la șoc	IK07
Surse de lumină incluse	da
Marcare protecție la incendiu	D
LxBxH mm	139x44x160
Număr de corpuri de iluminat per MCB B10	20
Număr de corpuri de iluminat per MCB B16	33
Număr de corpuri de iluminat per MCB B25	51
Număr de corpuri de iluminat per MCB C10	20
Număr de corpuri de iluminat per MCB C16	33
Număr de corpuri de iluminat per MCB C25	51

## Desen dimensional: Capri LED Basic 50W 6000lm 4000K simetric IP65 negru



Descriere	Cod comandă
Capri LED Basic 50W 6000lm 4000K simetric IP65 negru	LITP0038
Proiector LED, funcționare continuă 230VAC iar pentru câteva ore de funcționare (până la 10h) 170-300VDC	