

Date tehnice pentru produs: BZ501217-B

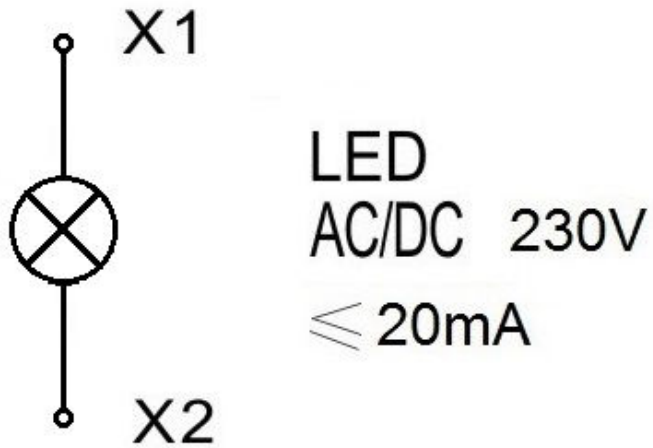
Lampă de semnalizare cu LED, monobloc, 230V-AC/DC, albastru

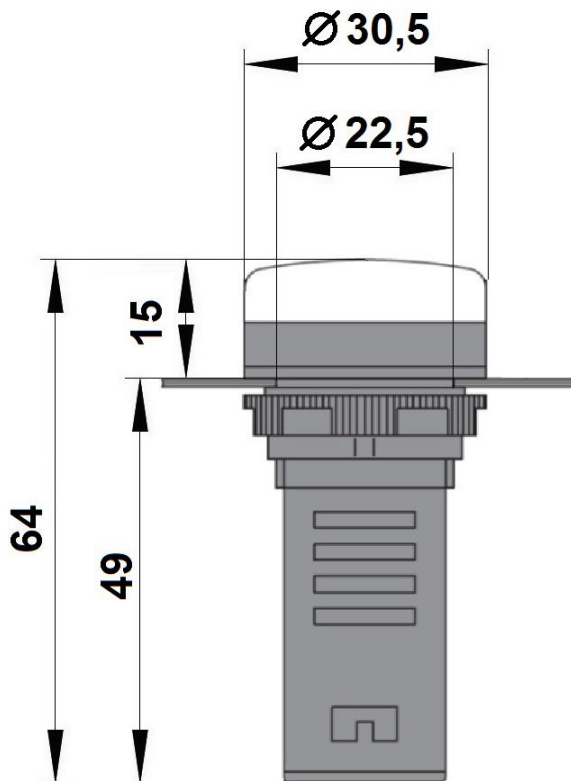


Fișe tehnice

Serie	BZ
Iluminat	iluminat
Culoare	Albastru
Tensiune de alimentare AC (V)	230
Tensiune de alimentare DC (V)	230
Formă constructivă	LED
grad de protecție	IP65
Curent nominal operațional (A)	<math><0,02</math>
Durată de viață	<math><30000</math>
Brightness (cd/m ²)	60
Temperatură de funcționare	-5°C to +70°C
Umiditate (%)	90% humidity at 20°C 50% humidity at 40°C
Înălțime de lucru (m.)	<math><2000</math>
Categoria de supratensiune/Grad de poluare	III / 3
Standard	IEC EN 60947-5-1

**Schema electrica: Lampă de semnalizare cu LED, monobloc, 230V-AC/DC,
albastru**



Desen dimensional: Lampă de semnalizare cu LED, monobloc, 230V-AC/DC, albastru

Descriere	Cod comandă
Lampă de semnalizare cu LED, monobloc, 230V-AC/DC, albastru	BZ501217-B