

Date tehnice pentru produs: BZ501212-B

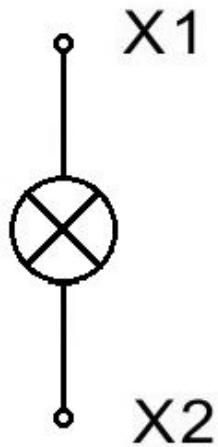
Lampă de semnalizare cu LED, monobloc, 24V-AC/DC, albastru



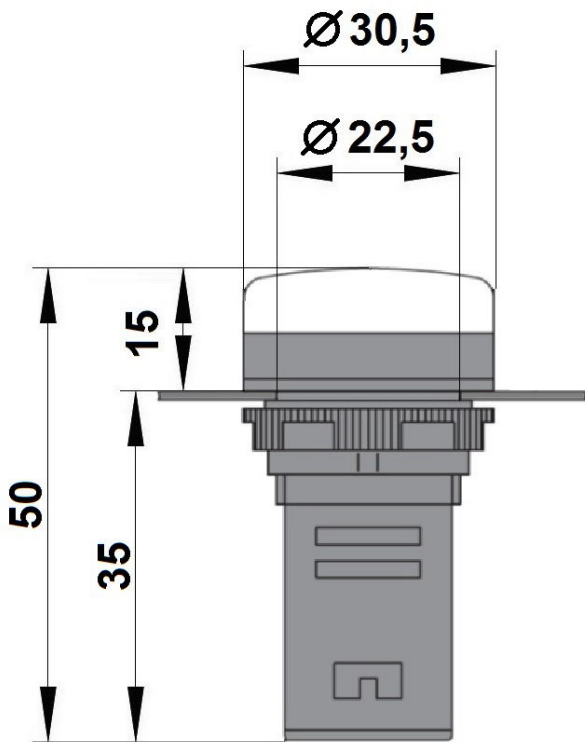
Fișe tehnice

Serie	BZ
Iluminat	iluminat
Culoare	Albastru
Tensiune de alimentare AC (V)	24
Tensiune de alimentare DC (V)	24
Formă constructivă	LED
grad de protecție	IP65
Accesorii opționale	LP412402--
Curent nominal operațional (A)	<0,02
Durată de viață	<30000
Brightness (cd/m ²)	60
Temperatură de funcționare	-5°C to +70°C
Umiditate (%)	90% humidity at 20°C 50% humidity at 40°C
Înălțime de lucru (m.)	<2000
Categoria de supratensiune/Grad de poluare	III / 3
Standard	IEC EN 60947-5-1

Schema electrica: Lampă de semnalizare cu LED, monobloc, 24V-AC/DC, albastru



LED
AC/DC 24V
 $\leq 20\text{mA}$

Desen dimensional: Lampă de semnalizare cu LED, monobloc, 24V-AC/DC, albastru

Tabel articole

Descriere	Cod comandă
Lampă de semnalizare cu LED, monobloc, 24V-AC/DC, albastru	BZ501212-B
Accesorii opționale	
Sursă de alim. în comutație 1f., 230VCA/24VCC, 2,5A la 50°C sursă alimentare în comutație, carcasă pentru aparatură modulară	LP412402