

Date tehnice pentru produs: AM618363--

# Întreprător automat modular (MCB) AMPARO 6kA, B 63A, 3-poli

Categorie produs AM6, Standard produs EN 60898-1:2019, IEC 60898-1



## Schrack Info

- Double lift and clamp terminals on both sides
- Neutral on the left side
- Back terminal protection for safe connection
- Terminal cross section: 1 - 25mm<sup>2</sup>
- Snap-on mounting for DIN rail EN 60715

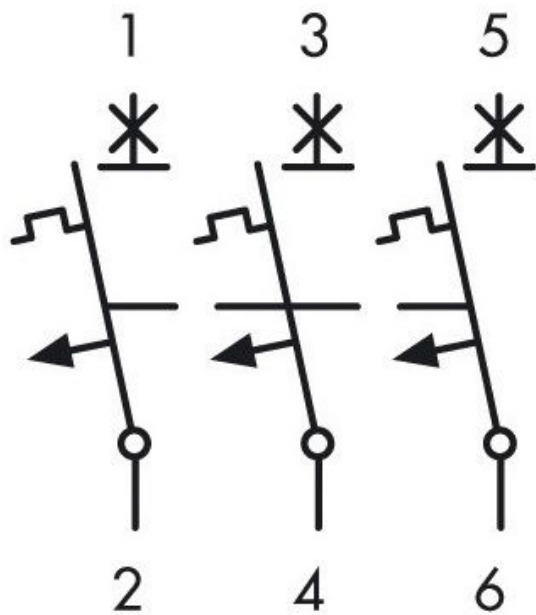
## Fișe tehnice

Standard	IEC 60898-1 EN 60898-1
Tensiune nominală	230/400 - 240/415V
Rated frequency (Hz)	50/ 60
Caracteristică declanșare	B
Curent nominal (A)	63
Poli	3
Rezistență la scurtcircuit	6 kA (IEC/EN 60898)
Stabilitate la impuls de tensiune Uimp	4kV
Energy limiting class	3

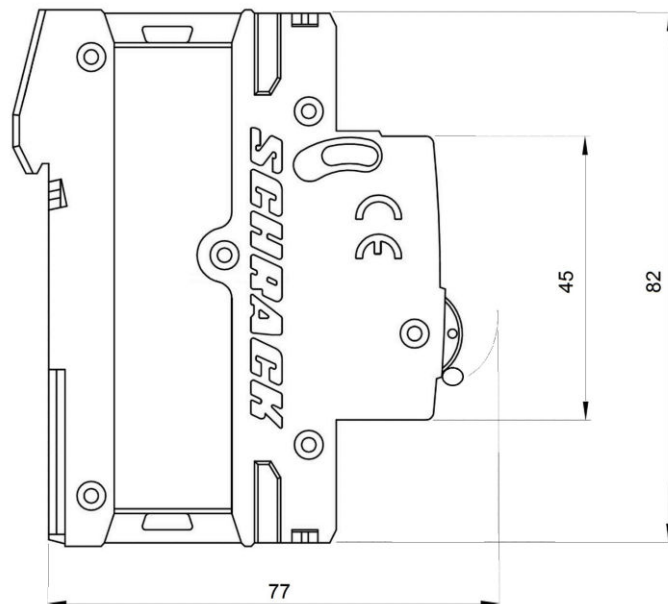
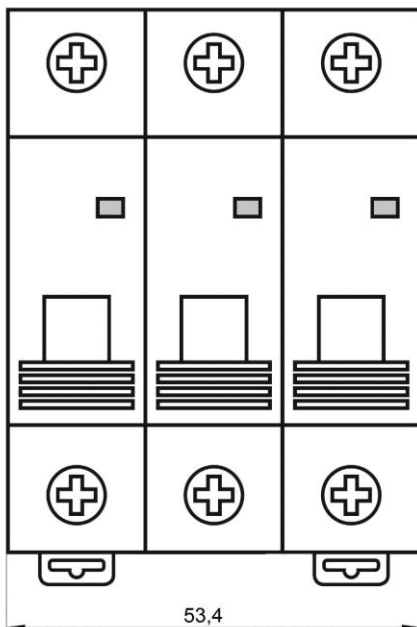
## Fișe tehnice - Continuare

Tensiunea de test (V)	2000
Grad de poluare	2
disipare (W)	17,25
Internal resistance	63A: 1.055mΩ
Lifetime, electric	4000 Operations
Lifespan, mechanical	20000 Operations
grad de protecție	IP20
Conexiune	ambele părți
Terminal cross section (mm <sup>2</sup> )	1-25
Clamp size for busbar	10 mm <sup>2</sup>
Material conductor	Copper
Terminal type	Double Mouth Lift Clamp with Back clamps Protection
Cuplu	2.5 Nm
Calibration-Temperature (°C)	30
Gama de temperatură - Funcționare (°C)	-35 to +70
Temperatura ambiantă pentru montaj deschis (°C)	-5°C bis +40
Montaj	On DIN rail according to EN 60715 (35mm) via quick mounting clip
Accesorii opționale	AM900099--;BSB90113-A;BSB90114-A;BSB90155-A;AM900008--;AM900006--;AM900005--
Poziție de montaj	Oricare
Curent nominal (A)	63
Categorie produs	AM6
Capacitate de rupere nominala (kA)	6
Standard produs	IEC 60898-1 EN 60898-1:2019

## Schaltbild

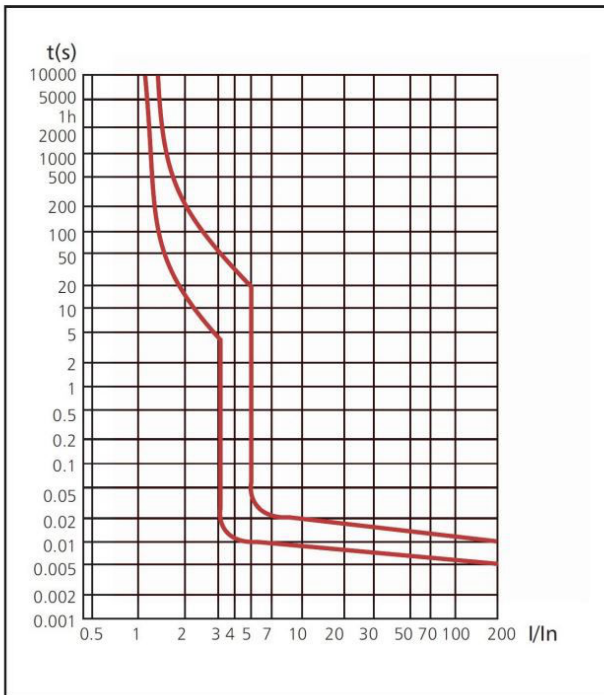


## Maßbild



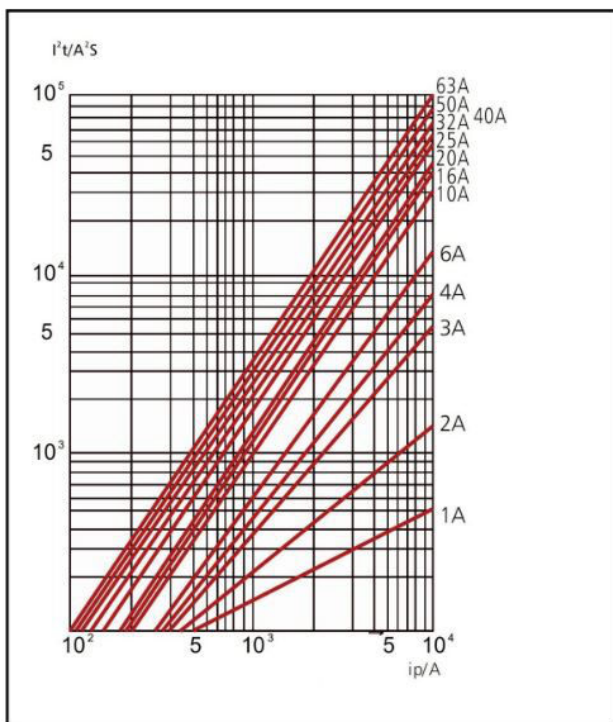
## Auslösecharakteristik nach IEC 60898

Kennlinie B



## Durchlassenergie-Kennlinie

$I^2t$  Durchlassenergie/ let-through energy



## Tabel de date: Întreprător automat modular (MCB) AMPARO 6kA, B 63A, 3-poli

	-35°C	-30°C	-20°C	-10°C	0°C	10°C	20°C	30°C	40°C	50°C	60°C
2A	2,60	2,52	2,46	2,38	2,28	2,20	2,08	2,00	1,92	1,86	1,76
4A	5,20	5,04	4,92	4,76	4,56	4,40	4,16	4,00	3,84	3,76	3,52
6A	7,80	7,56	7,38	7,14	6,48	6,60	6,24	6,00	5,76	5,64	5,28
10A	13,20	12,70	12,50	12,00	11,50	11,10	10,60	10,00	9,60	9,30	8,90
16A	21,12	20,48	20,00	19,20	18,40	17,76	16,96	16,00	15,36	14,88	14,24
20A	26,40	25,60	25,00	24,00	23,00	22,20	21,20	20,00	19,20	18,60	17,80
25A	33,00	32,00	31,25	30,00	28,75	27,75	26,50	25,00	24,00	23,25	22,25
32A	42,56	41,28	40,00	38,72	37,12	35,52	33,92	32,00	30,72	29,76	28,16
40A	53,20	51,20	50,00	48,00	46,40	44,80	42,40	40,00	38,40	37,20	35,60
50A	67,00	65,50	63,00	60,50	58,00	56,00	53,00	50,00	48,00	46,50	44,00
63A	83,79	81,90	80,01	76,86	73,71	70,56	66,78	63,00	60,48	58,90	55,44

## Tabel de date: Întreprător automat modular (MCB) AMPARO 6kA, B 63A, 3-poli

## Tabel de date: Întreprător automat modular (MCB) AMPARO 6kA, B 63A, 3-poli

## Tabel de date: Întrepritor automat modular (MCB) AMPARO 6kA, B 63A, 3-poli

		Versorgung: Leistungsschalter Serie MC1					
LS, Serie AMPARO Kennlinie B	I <sub>N</sub>	40 A	50 A	63 A	80 A	100 A	
	2A	2 kA	6 kA	6 kA	6 kA	6 kA	
	4A	1,2 kA	2 kA	3 kA	3 kA	6 kA	
	6A	1,2 kA	2 kA	2,5 kA	3 kA	5 kA	
	10A	1,2 kA	1,5 kA	2 kA	2 kA	4 kA	
	16A	1 kA	1,2 kA	1,5 kA	2 kA	3 kA	
	20A	0,8 kA	1,2 kA	1,5 kA	1,5 kA	3 kA	
	25A	0,7 kA	1,2 kA	1,5 kA	1,5 kA	3 kA	
	32A	-	1,2 kA	1 kA	1,5 kA	2 kA	
	40A	-	-	1 kA	1,5 kA	2 kA	
	50A	-	-	-	1,2 kA	1,5 kA	
	63A	-	-	-	-	1,5 kA	

## Tabel de date: Întrepritor automat modular (MCB) AMPARO 6kA, B 63A, 3-poli

## Tabel de date: Întrepritor automat modular (MCB) AMPARO 6kA, B 63A, 3-poli

		Versorgung: Leistungsschalter Serie MC 2					
LS, Serie AMPARO Kennlinie C	I <sub>N</sub>	40 A	50 A	63 A	80 A	100 A	
	2A	3 kA	6 kA	6 kA	6 kA	6 kA	
	4A	1,2 kA	1,5 kA	3 kA	4 kA	6 kA	
	6A	1,2 kA	1,5 kA	2,5 kA	3 kA	6 kA	
	10A	1 kA	1,5 kA	2,5 kA	3 kA	6 kA	
	13A	1 kA	1,2 kA	2 kA	3 kA	6 kA	
	16A	1 kA	1,2 kA	1,5 kA	2,5 kA	6 kA	
	20A	1 kA	1,2 kA	1,5 kA	2 kA	6 kA	
	25A	0,8 kA	1 kA	1,5 kA	2 kA	6 kA	
	32A		1 kA	1,5 kA	2 kA	6 kA	
	40A			1,2 kA	1,5 kA	6 kA	
	50A				1,5 kA	6 kA	
	63A					6 kA	

## Numbers of possible wires

Secțiune conductor [mm <sup>2</sup> ]	Număr de conductoare monofilare rigide					
	1	2	3	4	5	6
1	+	+	+	+	+	+
1.5	+	+	+	+	+	+
2.5	+	+	+	-	-	-
4	+	+	+	-	-	-
6	+	+	+	-	-	-

Secțiune conductor [mm <sup>2</sup> ]	Număr de conductoare multifilare rigide					
	1	2	3	4	5	6
10	+	+	-	-	-	-
16	+	-	-	-	-	-
25	+	-	-	-	-	-

Secțiune conductor [mm <sup>2</sup> ]	Număr de conductoare multifilare flexibile (fără pin)					
	1	2	3	4	5	6
1	+	+	+	+	+	+
1.5	+	+	+	+	+	+
2.5	+	+	+	+	-	-
4	+	+	+	-	-	-
6	+	+	-	-	-	-
10	+	+	-	-	-	-
16	+	-	-	-	-	-
25	+	-	-	-	-	-




## Tabel articole

Descriere	Greutate cupru (kg/km)	Cod comandă
Întreruptor automat modular (MCB) AMPARO 6kA, B 63A, 3-poli Categorie produs AM6, Standard produs EN 60898-1:2019, IEC 60898-1		AM618363
<b>Accesorii opționale</b>		
Contact Auxiliar 1CC, seria AMPARO, fixare cu înclchetare		AM900099
Baretă cu contacte furcă,, 3P, 10mmp, 1m Contacte neștanțate, posibilitate de scurtare la ambele capete, pas=17.8mm	480	BSB90113-A
Baretă cu contacte furcă 3P, 16mm <sup>2</sup> , 1m, pas=18mm Contacte neștanțate, posibilitate de scurtare la ambele capete, pas=18mm	670	BSB90114-A
Bareta compacta furca 3P, 4xMCB-3p, 12M, 10mm <sup>2</sup> Succesiunea fazelor: (4xL1,L2,L3), nu necesita capac la capete, pas polar = 17.8mm	81	BSB90155-A
Bobină declanșare DTM 230VAC, seria AMPARO, prin clipsare IEC/EN 60947-5-1		AM900008
Bobină de declanșare 230/400VAC, seria AMPARO, prin clipsare IEC/EN 60947-5-1		AM900006
Bobină de declanșare 24VAC/DC, seria AMPARO, prin clipsare IEC/EN 60947-5-1		AM900005