

Date tehnice pentru produs: AM617540--

Înteruptor automat modular, AMPARO 6kA, C 40A, 1P+N, 1UH

Neutral left, Categorie produs 1+N la 1UH, Standard produs EN 60898-1:2019, IEC 60898-1



Schrack Info

- Double lift and clamp terminals on both sides
- Neutral on the left side
- Back terminal protection for safe connection
- Terminal cross section: 1 - 25mm²
- Snap-on mounting for DIN rail EN 60715

Fișe tehnice

Standard	IEC 60898-1 EN 60898-1
Tensiune nominală	230/400 - 240/415V
Rated frequency (Hz)	50/ 60
Caracteristică declanșare	C
Curent nominal (A)	40
Poli	N+1
Rezistență la scurtcircuit	6 kA (IEC/EN 60898)

Fișe tehnice - Continuare

Stabilitate la impuls de tensiune Uimp	4kV
Energy limiting class	3
Tensiunea de test (V)	2000
Grad de poluare	2
disipare (W)	7,00
Internal resistance	40A: 1.660mΩ
Lifetime, electric	4000 Operations
Lifespan, mechanical	20000 Operations
grad de protecție	IP20
Conexiune	ambele părți
Terminal cross section (mm ²)	1-25
Material conductor	Copper
Terminal type	Double Mouth Lift Clamp with Back clamps Protection
Cuplu	2.5 Nm
Calibration-Temperature (°C)	30
Gama de temperatură - Funcționare (°C)	-25 la +70
Temperatura ambiantă pentru montaj deschis (°C)	-5°C bis +40
Montaj	On DIN rail according to EN 60715 (35mm) via quick mounting clip
Accesorii opționale	BSA90121--;BSA90120--;BSA90122--;BSA90169--;BSA90164--;BSA90167--;BSA90170--;BSA90172--;AM900099--;AM900008--;AM900006--;AM900005--
Poziție de montaj	Oricare
Curent nominal (A)	40
Categorie produs	1+N la 1UH
Capacitate de rupere nominala (kA)	6
Standard produs	IEC 60898-1 EN 60898-1:2019

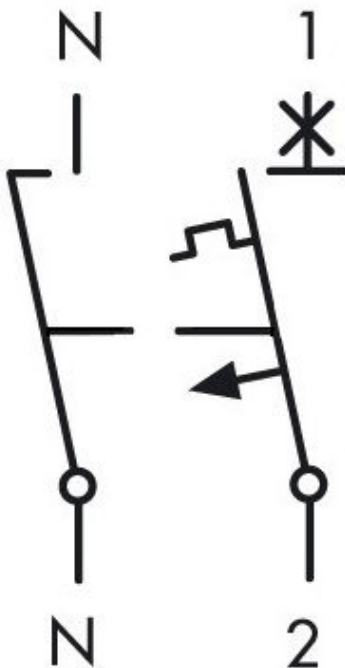
Numbers of possible wires

Cross-section [mm ²]	Number of rigid single wire conductors					
	1	2	3	4	5	6
1	+	+	+	+	-	-
1.5	+	+	+	+	+	-
2.5	+	+	+	+	-	-
4	+	+	+	-	-	-
6	+	+	-	-	-	-

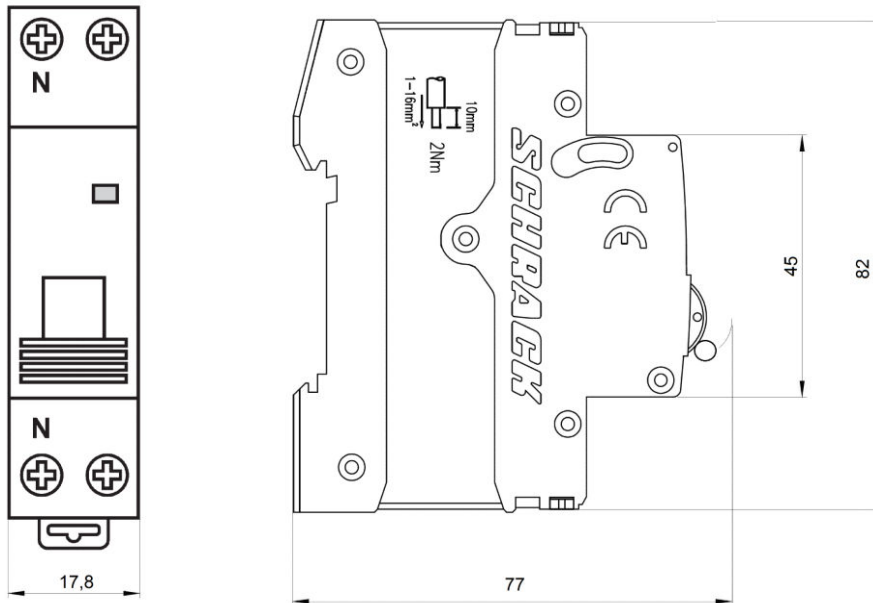
Cross-section [mm ²]	Number of rigid multi wire conductors					
	1	2	3	4	5	6
10	+	+	-	-	-	-
16	+	-	-	-	-	-

Cross-section [mm ²]	Number of flexible single wire conductors					
	1	2	3	4	5	6
1	+	+	+	+	+	+
1.5	+	+	+	+	+	+
2.5	+	+	+	+	-	-
4	+	+	+	-	-	-
6	+	+	-	-	-	-
10	+	+	-	-	-	-
16	+	-	-	-	-	-

Schaltbild

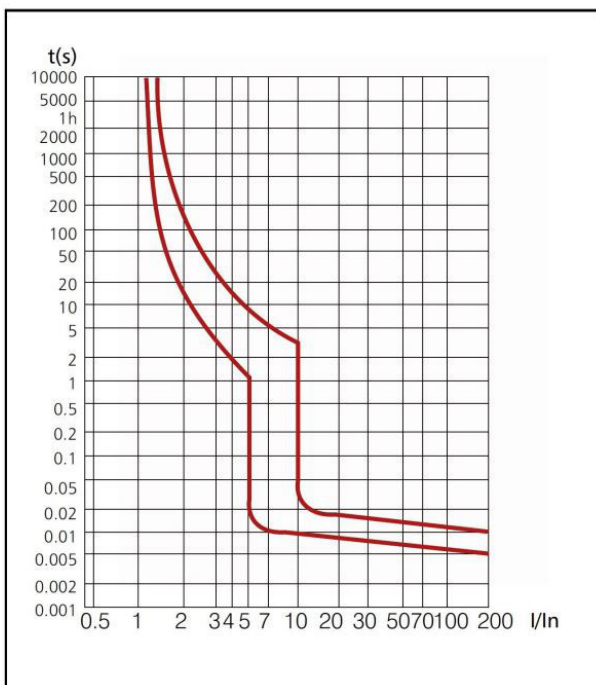


Maßbild



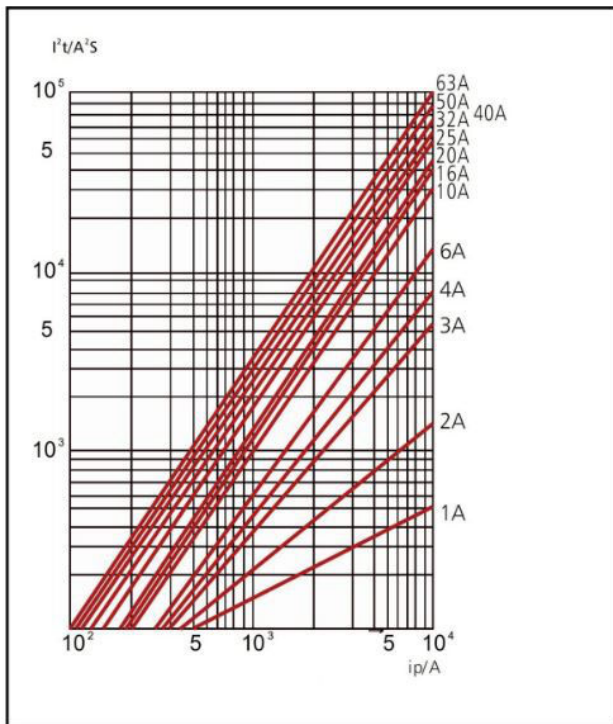
Auslösecharakteristik nach IEC 60898

Kennlinie C



Durchlassenergie-Kennlinie

I^2t Durchlassenergie/ let-through energy



Tabel de date: Întreruptor automat modular, AMPARO 6kA, C 40A, 1P+N, 1UH

	-35°C	-30°C	-20°C	-10°C	0°C	10°C	20°C	30°C	40°C	50°C	60°C
2A	2,60	2,52	2,46	2,38	2,28	2,20	2,08	2,00	1,92	1,86	1,76
4A	5,20	5,04	4,92	4,76	4,56	4,40	4,16	4,00	3,84	3,76	3,52
6A	7,80	7,56	7,38	7,14	6,48	6,60	6,24	6,00	5,76	5,64	5,28
10A	13,20	12,70	12,50	12,00	11,50	11,10	10,60	10,00	9,60	9,30	8,90
16A	21,12	20,48	20,00	19,20	18,40	17,76	16,96	16,00	15,36	14,88	14,24
20A	26,40	25,60	25,00	24,00	23,00	22,20	21,20	20,00	19,20	18,60	17,80
25A	33,00	32,00	31,25	30,00	28,75	27,75	26,50	25,00	24,00	23,25	22,25
32A	42,56	41,28	40,00	38,72	37,12	35,52	33,92	32,00	30,72	29,76	28,16
40A	53,20	51,20	50,00	48,00	46,40	44,80	42,40	40,00	38,40	37,20	35,60
50A	67,00	65,50	63,00	60,50	58,00	56,00	53,00	50,00	48,00	46,50	44,00
63A	83,79	81,90	80,01	76,86	73,71	70,56	66,78	63,00	60,48	58,90	55,44

Tabel de date: Întreruptor automat modular, AMPARO 6kA, C 40A, 1P+N, 1UH

Tabel de date: Întreruptor automat modular, AMPARO 6kA, C 40A, 1P+N, 1UH

Tabel de date: Întreruptor automat modular, AMPARO 6kA, C 40A, 1P+N, 1UH

		Versorgung: Leistungsschalter Serie MC1				
I _N		40 A	50 A	63 A	80 A	100 A
LS, Serie AMPARO Kennlinie B	2A	2 kA	6 kA	6 kA	6 kA	6 kA
	4A	1,2 kA	2 kA	3 kA	3 kA	6 kA
	6A	1,2 kA	2 kA	2,5 kA	3 kA	5 kA
	10A	1,2 kA	1,5 kA	2 kA	2 kA	4 kA
	16A	1 kA	1,2 kA	1,5 kA	2 kA	3 kA
	20A	0,8 kA	1,2 kA	1,5 kA	1,5 kA	3 kA
	25A	0,7 kA	1,2 kA	1,5 kA	1,5 kA	3 kA
	32A	-	1,2 kA	1 kA	1,5 kA	2 kA
	40A	-	-	1 kA	1,5 kA	2 kA
	50A	-	-	-	1,2 kA	1,5 kA
	63A	-	-	-	-	1,5 kA

Tabel de date: Înteruptor automat modular, AMPARO 6kA, C 40A, 1P+N, 1UH

Tabel de date: Înteruptor automat modular, AMPARO 6kA, C 40A, 1P+N, 1UH

Versorgung: Leistungsschalter Serie MC 2						
LS, Serie AMPARO Kennlinie C	I _N	40 A	50 A	63 A	80 A	100 A
	2A	3 kA	6 kA	6 kA	6 kA	6 kA
	4A	1,2 kA	1,5 kA	3 kA	4 kA	6 kA
	6A	1,2 kA	1,5 kA	2,5 kA	3 kA	6 kA
	10A	1 kA	1,5 kA	2,5 kA	3 kA	6 kA
	13A	1 kA	1,2 kA	2 kA	3 kA	6 kA
	16A	1 kA	1,2 kA	1,5 kA	2,5 kA	6 kA
	20A	1 kA	1,2 kA	1,5 kA	2 kA	6 kA
	25A	0,8 kA	1 kA	1,5 kA	2 kA	6 kA
	32A		1 kA	1,5 kA	2 kA	6 kA
	40A			1,2 kA	1,5 kA	6 kA
	50A				1,5 kA	6 kA
	63A					6 kA

Tabel articole

Descriere	Greutate cupru (kg/km)	Cod comandă
Înteruptor automat modular, AMPARO 6kA, C 40A, 1P+N, 1UH Neutral left, Categorie produs 1+N la 1UH, Standard produs EN 60898-1:2019, IEC 60898-1		AM617540
Accesorii opționale		
Bara lamela 3P, 1m, pt. sig. P+N/1UH, 10mm ² , 17.8mm		
Bareta cu posibilitate de a fi fragmentata din ambele parti, Latime modul=17.8mm, potrivit pentru produsele din gamele AMPARO si BC, BM, BO, BS	530	BSA90121
Bareta alimentare lamela, 1pol, albastru, 1m, pt. 1P+N/1UH		
Bareta cu posibilitate de a fi fragmentata din ambele parti, Latime modul=17.8mm, potrivit pentru produsele din gamele AMPARO si BC, BM, BO, BS	249	BSA90120

Tabel articole

Descriere	Greutate cupru (kg/km)	Cod comandă
Accesorii opționale		
Baretă alimentare lamelă, 1 pol, gri, 1m, pt. 1P+N/1UH		
Bareta cu posibilitate de a fi fragmentata din ambele parti, Latime modul=17.8mm, potrivit pentru produsele din gamele AMPARO si BC, BM, BO, BS	205	BSA90122
Baretă pt. diferențial 4P + 8x1P+N, 12M		
Bareta compacta, potrivita pentru produsele din gama AMPARO, Bare Furca si cu lamele, 4P, fara posibilitate de fragmentare, nu se poate scurta, nu necesita capac de capat	157	BSA90169
Baretă pt. diferențial 4P + 1 Sig Aut 4P + 4 Sig Aut 1P+N		
Bareta compacta, potrivita pentru produsele din gama AMPARO, Bare Furca si cu lamele, 4P, fara posibilitate de fragmentare	161	BSA90164
Baretă pt. diferențial 4P + 1 Sig Aut 3P + 5 Sig Aut 1P+N		
Bareta compacta, potrivita pentru produsele din gama AMPARO, Bare Furca si cu lamele, 4P, fara posibilitate de fragmentare, nu se poate scurta, nu necesita capac de capat	160	BSA90167
Baretă pt. diferențial 4P + 8x1P+N, 12M		
Bareta compacta, potrivita pentru produsele din gama AMPARO, Bare Furca si cu lamele, 4P, fara posibilitate de fragmentare, nu se poate scurta, nu necesita capac de capat	146	BSA90170
Bareta 4P NL1/NL2/NL3, P+N Amparo, 1m, 10mm ² , 18mm, tip pin		
Potrivita pentru intr.auto Amparo P+N intr-un modul. Nu se poate rupe; se poate scurta.	754	BSA90172
Contact Auxiliar 1CC, seria AMPARO, fixare cu înclchetare		AM900099
Bobină declanșare DTM 230VAC, seria AMPARO, prin clipsare IEC/EN 60947-5-1		AM900008
Bobină de declanșare 230/400VAC, seria AMPARO, prin clipsare IEC/EN 60947-5-1		AM900006
Bobină de declanșare 24VAC/DC, seria AMPARO, prin clipsare IEC/EN 60947-5-1		AM900005