

FISA TEHNICA

KIT AMESTEC <PexKIT> INCALZIRE PARDOSEALA MINI 1"

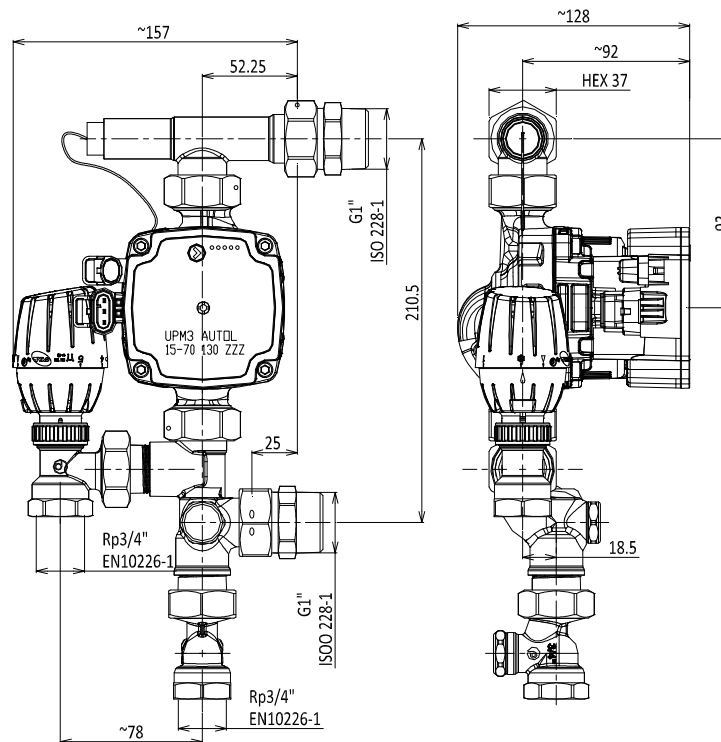
Cod Valrom 64192000011

1. Domeniu de utilizare

- Se utilizeaza in instalatii de incalzire prin pardoseala dar si in sisteme mixte (radiatoare/incalzire pardoseala) cu rolul de a prelua agentul termic din circuitul primar de incalzire la temperatura ridicata (>55°C) si al furniza intr-un circuit secundar la o temperatura mai joasa (20-45°C).



2. Caracteristici dimensionale



3. Caracteristici tehnice

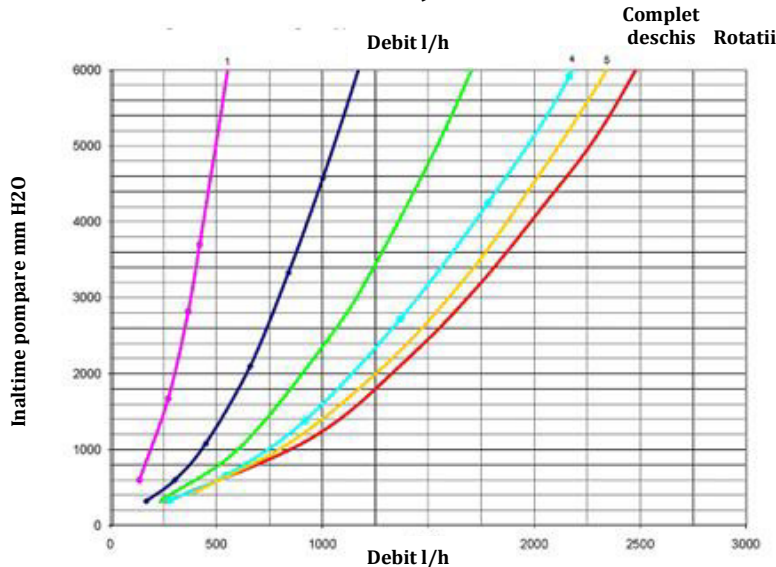
- | | |
|---------------------------------------|---|
| ➤ Temperatura maxima lichid: 80°C | ➤ Racord pompa: G1" |
| ➤ Presiune maxima sistem: 10 bari | ➤ Racord distribuitor tur/retur: G1" |
| ➤ Interval temperatura fluid: 20-50°C | ➤ By-pass: 0-800 l/h |
| ➤ Distanța racorduri pompa: 130 mm | ➤ Q _{max} ved ΔP = 3 m H ₂ O: 2.800 l/h |

➤ **COMPONENTE**

- Robinet termostatic: 3/4"
- Supapa de sens: DN 20
- Robinet de retur drept: 3/4"

- Cap termostatic cu sonda de imersie
- Robinet de reglaj: 3/4"
- Pompa circulație: Grundfos UPM3 AUTO L 15/70

➤ **SETARE ROBINET REGLAJ**



Este necesara utilizarea unei chei imbus de 6 mm pentru setarea robinetului de reglaj.

NOTA : se recomanda instalarea suplimentara a unui termostat de siguranta cu bratară Cod Valrom 88081070101.

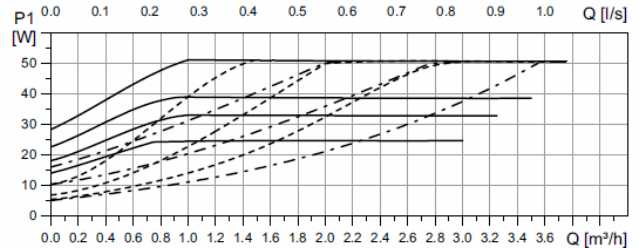
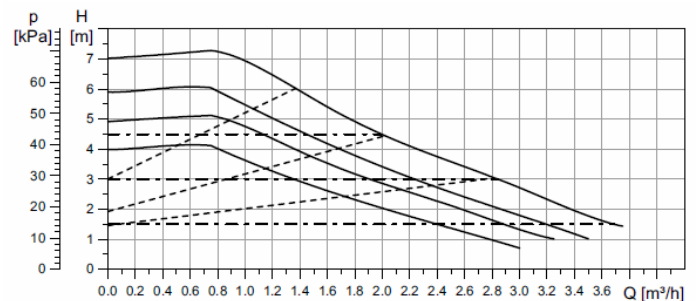
➤ **CARACTERISTICI POMPA UPM3 AUTO L 15/70**



EEI partea 2 sau 3: ≤ 0.20
 $P_{Lavg} : \leq 25 \text{ W}$
 $P_{MAX} : \leq 52 \text{ W}$

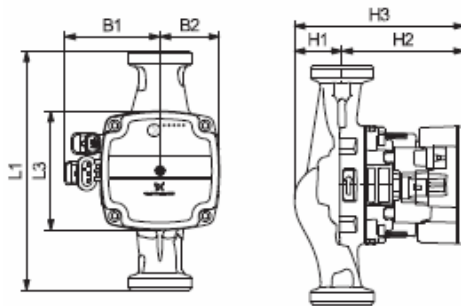
Viteza	P_1 [W]	$I_{1/1}$ [A]
Min.	5	0.07
Max	52	0.52

Tensiune : 230V
 Frecvența : 50Hz
 Pmax: 10bari
 Pmin intrare: 0.5 bari la temp. lichid 95°C
 Temperatura lichid: + 2°C ÷ +110°C



Tip linie	Descriere
—	Curba Constanta
- - - - -	Presiune Proporzionala
- · - · -	Presiune Constanta

Dimensiuni pompa:



L1	L3	B1	B2	H1	H2	H3	Conexiuni	Greutate [Kg]
[mm]								
130	90	72	45	36	92	128	G 1"	1.8

➤ INTERFATA SI SETARI POMPA CIRCULATIE UPM3 AUTO L 15/70

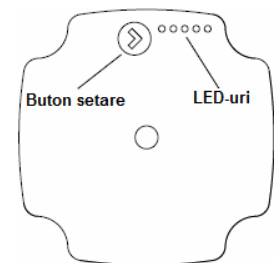
Este o pompa de circulatie, care poate sa isi ajusteze performantele in functie de cerintele instalatiei si astfel se reduce consumul de energie .

Interfata utilizatorului

Interfata utilizatorului cuprinde 1 buton pentru setare, 1 LED rosu/verde si 4 LED-uri galbene. Interfata utilizatorului indica:

- meniu *mod de lucru*
 - status operare
 - status alarma
- meniu *setari* (dupa ce se apasa butonul)

In timpul operarii, starea functionarii este afisata pe interfata. Daca se apasa *butonul setare*, interfata utilizatorului se schimba sau ajunge in meniul *selectati setare*.



Functionare

In momentul in care pompa functioneaza, LED 1 este verde.

Cele 4 LED-uri galbene indica consumul de putere (P1) cum este indicat in tabelul de mai jos.

Ecran	Indicatie	Performanta in % la P ₁ max
	consum scazut	0-25
	consum scazut-meniu	25-50
	consum mediu-ridicat	50-75
	consum maxim	75-100

Cand *modul operare* este activ, toate LED-urile active sunt pornite (aprinse) in vederea diferentierii acestui mod de modul *selectati setare*.

Alarma

Dacă pompa detectează una sau mai multe alarme, LED-ul bicolor 1 se schimbă din verde în roșu. Când o alarmă este activă, LED-urile indică tipul alarmei cum este definită în tabelul alăturat. Dacă mai multe alarme sunt active în același timp, LED-urile indică doar eroarea cu cea mai mare prioritate. Prioritatea este definită prin secvența, conform tabel. Când nu mai este activă nici o alarmă, interfața utilizatorului se schimbă înapoi în modul operare.

Display	Indicatie	Functionare pompa	Actiune
	Rotorul este blocat	incearca sa porneasca la fiecare 1.33 secunde	Asteptati sau deblocati arborele
	Tensiunea de alimentare prea scazuta	doar se incalzeste, pompa functioneaza	controlati tensiunea de alimentare
	Eroare electrica	pompa este oprita din cauza tensiuni de alimentare scazute sau alta eroare	controlati tensiunea de alimentare/schimbati pompa.

Vizualizare setari

Puteti schimba din meniu *mod de lucru* în meniu *setari* prin apăsarea *buton setare*. LED-ul indică setarea actuală. Meniul *setari* indică modul (curba) controlează pompa. În această etapă nu poate fi realizată nici o setare. După două secunde, ecranul se schimbă înapoi la meniul *mod de lucru*. Dacă LED-ul 1 este verde, acesta indică funcționare sau control interior. Dacă LED-ul 1 este roșu, acesta indică alarma. LED 2 și 3 indică diferite moduri de control iar LED 4 și 5 indică diferite curbe.

Funcția de blocare

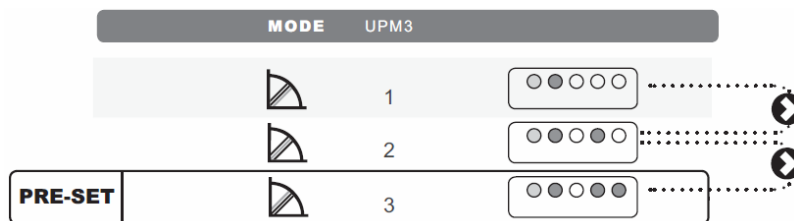
Scopul funcției de blocare este de a evita schimbările accidentale de setare și utilizare necorespunzătoare. Când funcția de blocare este activată, orice apăsare lungă va fi ignorată. Acest lucru împiedică utilizatorul să intre în modul *selectati setare* și permite utilizatorului să vizualizeze modul *Aratati setari*. Dacă se apăsă cheia de blocare mai mult de 10 secunde, se poate comuta între activarea/dezactivarea acestei funcții. În momentul în care se face acest lucru, toate LED-urile, excepție LED roșu, vor clipi pentru o secundă indicând faptul că funcția este comutată.



Dacă se apăsă cheia de blocare mai mult de 10 secunde, se poate comuta între activarea/dezactivarea acestei funcții. În momentul în care se face acest lucru, toate LED-urile, excepție LED roșu, vor clipi pentru o secundă indicând faptul că funcția este comutată.

Setările din fabrica

Fiecare pompă este furnizată cu setări din fabrică. În cazul pompei UPM3 AUTO L setarea de bază prevede presiune proporțională, curba 3. În modul *selectati setare* pompa pornește la acest mod de control.

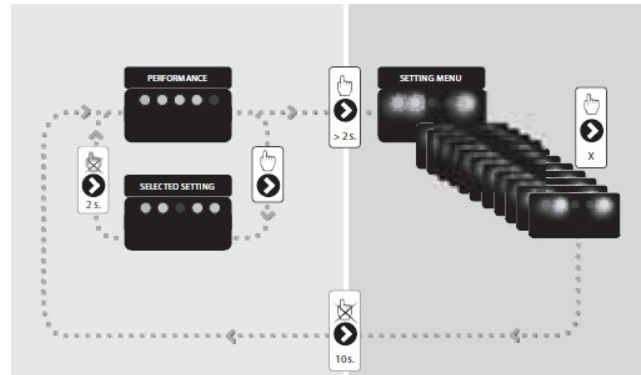


Selectare setare

Puteti alege intre meniu *mod de lucru* si meniu *setari*.

Daca apasati butonul intre 2 si 10 secunde, interfata utilizatorului se comuta in *selectati setare* daca interfata utilizatorului este deblocata. Setarile se pot modifica pe masura ce apar. Setarile apar intr-o anumita ordine intr-o bucla inchisa.

Cand se elibereaza butonul interfata utilizatorului se comuta inapoi in ecranul meniu *mod de lucru* iar ultima setare este salvata.



Mod control(curbe) - explicat

Presiune proportionala

Varful (de presiune) se reduce odata cu scaderea cererii de caldura si creste odata cu cresterea cererii de caldura. Punctul de lucru al pompei se va muta in sus sau jos pe curba de presiune proportionala selectata, in functie de cererea de caldura din sistem.



PP1: curba presiune proportionala inferioara
 PP2: curba presiune proportionala intermediara
 PP3: curba presiune proportionala superioara

Imagine	MOD
	Presiune proportionala 1 PP1
	Presiune proportionala 2 PP2
	Presiune proportionala 3 PP3

Presiune constanta

Varful de presiune se mentine constant indiferent de cererea de caldura. Punctul de functionare al pompei se va muta stanga/dreapta pe curba de presiune constanta selectata, in functie de cererea de caldura din sistem.



CP1: curba presiune constanta inferioara
 CP2: curba presiune constanta intermediara
 CP3: curba presiune constanta superioara

Imagine	MOD
	Presiune constanta 1 CP1
	Presiune constanta 2 CP2
	Presiune constanta 3 CP3



NOTA: Pentru instalatia de incalzire in pardoseala se recomanda utilizarea setarii CP1, CP2 sau CP3 .



Curba constanta

Pompa functioneaza dupa o curba constanta, ceea ce inseamna ca functioneaza la o viteza sau putere constanta. Punctul de functionare al pompei se va muta in sus sau jos pe curba constanta selectata, in functie de cererea de caldura din sistem.



Imagine	MOD
	Curba constanta 1
	Curba constanta 2
	Curba constanta 3
	Curba constanta 4

Setare Pompa UPM3 AUTO L

Cand se porneste pompa, aceasta ruleaza pe setarea din fabrica sau pe ultima setare salvata.

Pe interfata utilizatorului apare starea de functionare curenta.

1. Apasati *Butonul setare* pentru a comuta la meniul *setare*. LED-urile indică timp de 2 secunde setarea curenta.

2. Eliberati *Butonul setare* pentru mai mult de 2 secunde. Interfata utilizatorului indica *status operare* modul de lucru curent.

3. Apasati *Butonul setare* mai mult de 2 secunde iar interfata utilizatorului trece in *setati selectare*. Ledurile clipesc intermitent si arata modul de setare curent. Va rog sa fiti atenti ca daca blocarea este activata, pompa nu va trece la *setati selectare*. In acest caz deblocati apasand butonul cheia de deblocare mai mult de 10 secunde.

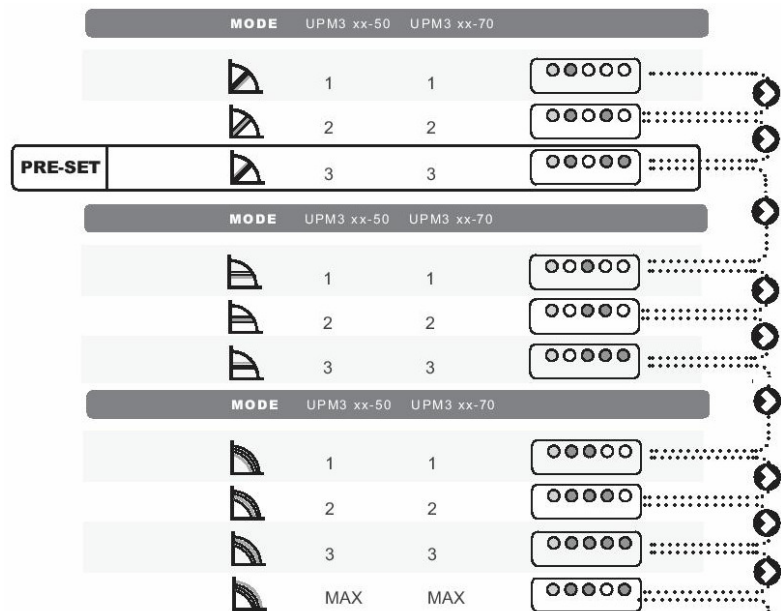
4. In cursul unei perioade de 10 secunde, apasati scurt *Butonul setare* iar pompa va trece de la o setare la alta.

5. Pentru a alege o anumita setare, apasati *Butonul setare* pana ajungeti la setarea dorita. Daca ati trecut de setarea dorita, trebuie sa continuati pana setarea reapare din nou, deoarece in meniu, nu se poate sa va intoarcati inapoi.

6. Eliberati *Butonul setare* pentru mai mult de 10 secunde iar interfata utilizatorului trece din nou la meniul *mod de lucru* iar ultima setare este memorata.

7. Apasati *Butonul setare* iar interfata utilizatorului trece in meniu *setari* iar ledurile arata timp de 2 secunde setarea curenta.

8. Eliberati *Butonul setari* mai mult de 2 secunde iar interfata utilizatorului trece inapoi in meniul *mod de lucru*.



4. Ambalare, manipulare , transport si depozitare

- Sunt ambalate in cutii de carton.
- Depozitarea se face in spatii amenajate, protejate de intemperii, temperaturi scazute, radiatie solara directa.
- Incarcarea, descarcarea si transportul pe santier sau in locul de depozitare trebuie facuta cu atentie, astfel incat sa se evite eventualele deteriorari ca de exemplu: lovituri, zgarieturi etc.

5. Garantie

- **2 ani** - in baza facturii fiscale. Garantia acopera defectele de fabricatie si nu acopera defectele datorate manipularii sau montajului defectuos.